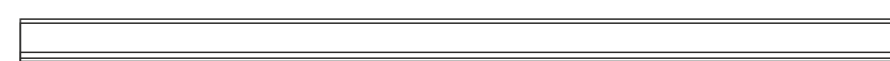


ШИНОПРОВОД ТРЕХФАЗНЫЙ

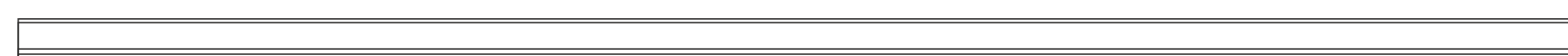


SL 1000



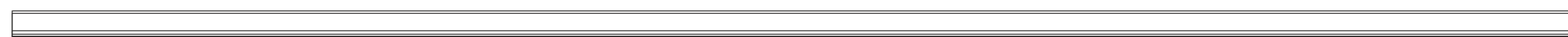
1000

SL 2000

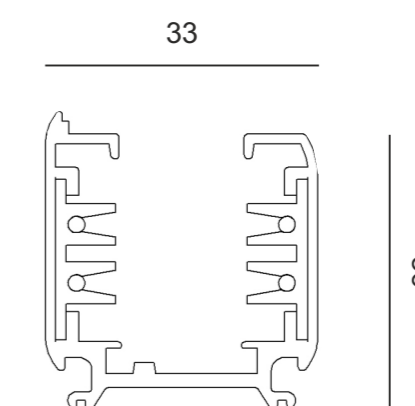


2000

SL 3000

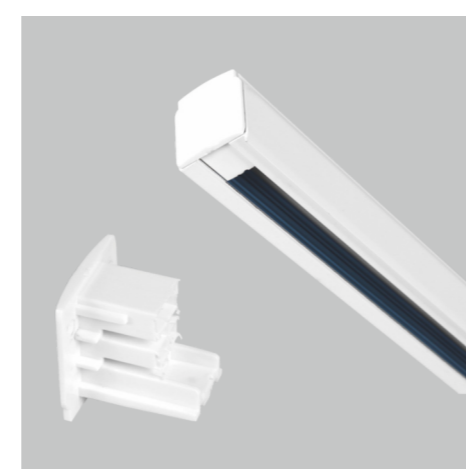


3000



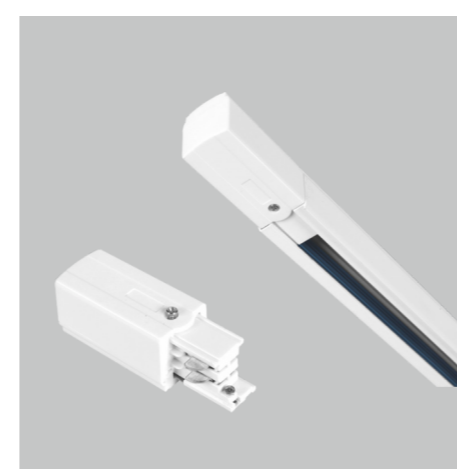
ОСНОВНЫЕ ЭЛЕМЕНТЫ

ЗАГЛУШКА SELECTA



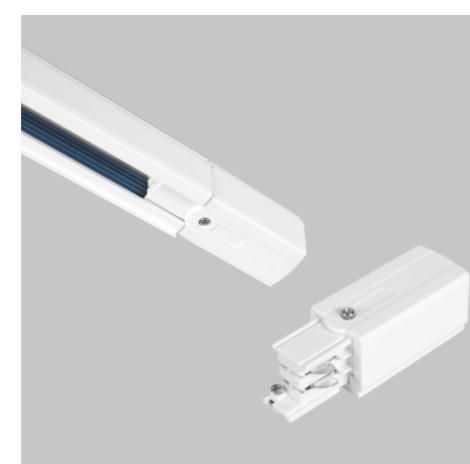
Артикул	Цвет
SL53009003W	белый
SL53009006G	серый
SL53009005B	черный

ТОКОПРОВОД SELECTA ЛЕВЫЙ



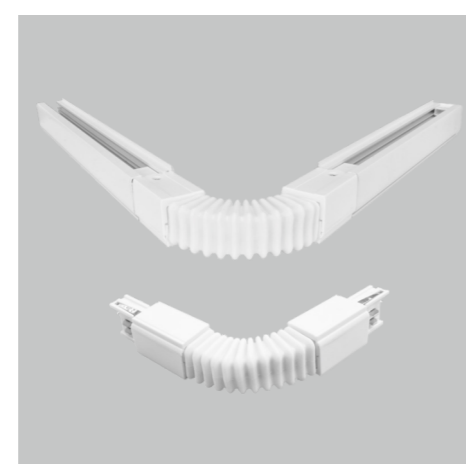
Артикул	Цвет
SL51009003W	белый
SL51009006G	серый
SL51009005B	черный

ТОКОПРОВОД SELECTA ПРАВЫЙ



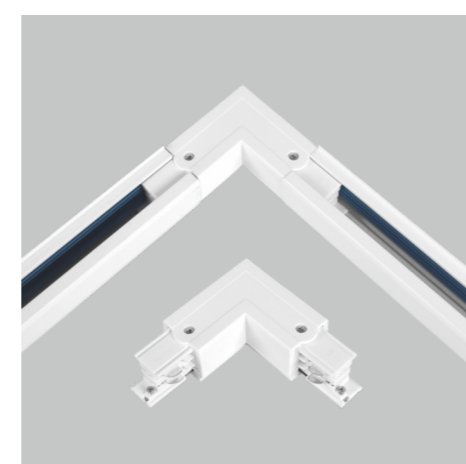
Артикул	Цвет
SL52009003W	белый
SL52009006G	серый
SL52009006B	черный

ГИБКОЕ СОЕДИНЕНИЕ SELECTA



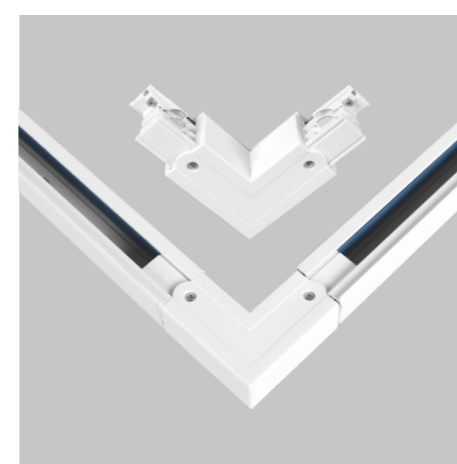
Артикул	Цвет
SL82009003W	белый
SL82009006G	серый
SL82009005B	черный

L-ОБРАЗНОЕ СОЕДИНЕНИЕ SELECTA L



Артикул	Цвет
SL81009003W	белый
SL81009006G	серый
SL81009005B	черный

L-ОБРАЗНОЕ СОЕДИНЕНИЕ SELECTA R



Артикул	Цвет
SL81009003W	белый
SL81009003G	серый
SL81009003B	черный

ЭЛЕМЕНТЫ КРЕПЛЕНИЯ

УСИЛИТЕЛЬ СТЫКА SELECTA



Артикул	Цвет
SL62009003W	белый
SL62009006G	серый
SL62009005B	черный

СКОБА КРЕПЛЕНИЯ SELECTA



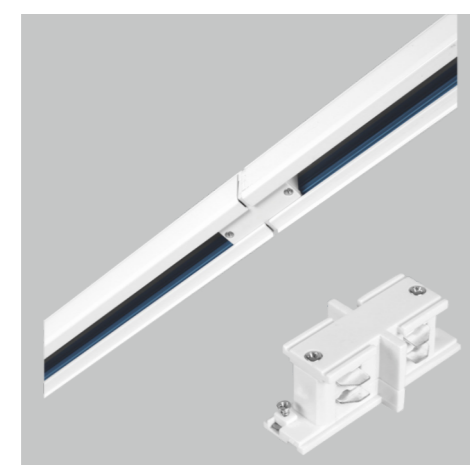
Артикул	Цвет
SL61009003W	белый
SL61009006G	серый
SL61009005B	черный

ПОДВЕС С КРЕПЛЕНИЕМ 1,5 М (КОЛПАЧОК + СКОБА + ФИКСАТОР)



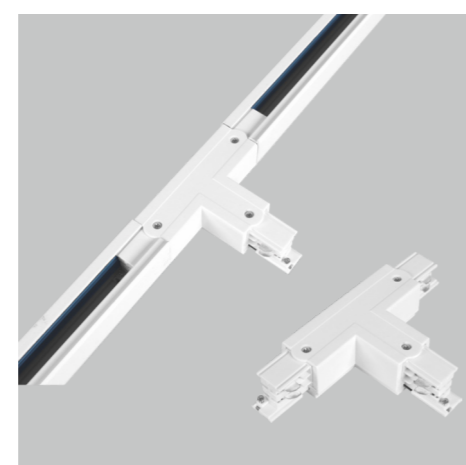
Артикул	Цвет
SL63009003W	белый
SL63009003G	серый
SL63009003B	черный

СОЕДИНЕНИЕ ВНУТРЕННЕЕ SELECTA



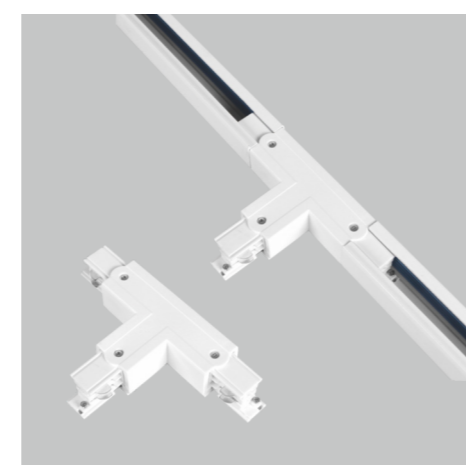
Артикул	Цвет
SL71009003W	белый
SL71009006G	серый
SL71009005B	черный

T-ОБРАЗНОЕ СОЕДИНЕНИЕ SELECTA L1-L2



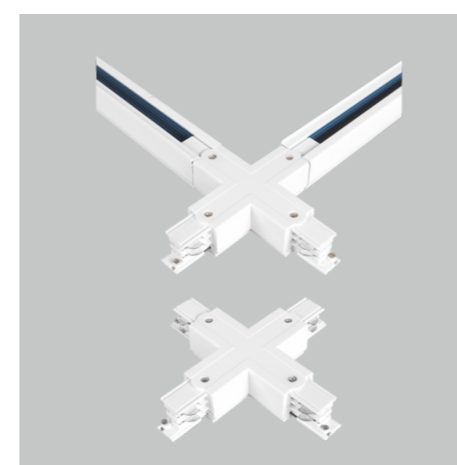
Артикул	Цвет
SL84009003W	белый
SL84009003G	серый
SL84009003B	черный

T-ОБРАЗНОЕ СОЕДИНЕНИЕ SELECTA R1-R2



Артикул	Цвет
SL83009003W	белый
SL83009003G	серый
SL83009003B	черный

X-ОБРАЗНОЕ СОЕДИНЕНИЕ SELECTA L1-L2



Артикул	Цвет
SL85009003W	белый
SL85009003G	серый
SL85009003B	черный

