

# MASH



Ландшафтный светодиодный  
светильник

# MASH

Оригинальный и простой дизайн отлично подстраивается под любые садово-парковые локации. Особенность светильника в его лампе, которая скрыта в верхней части MASH. Таким образом лампа защищена и свет распределяется приятно для глаза.





Мощность: 10W  
 Напряжение: 220V  
 Блок питания: на плате  
 Вторичная оптика: поликарбонат  
 Материал корпуса: алюминий  
 Степень защиты: IP66  
 Климатическое исполнение: УХЛ1  
 Цветовая температура: 2700/4000K  
 Гарантия: 3 года  
 Срок службы, не менее: 50 000 часов.



MASH 600	2700K	220V	10W	H=600	RAL*	ON\OFF	Арт. MASH.600.2700.10.RAL*
MASH 600	4000K	220V	10W	H=600	RAL*	ON\OFF	Арт. MASH.600.4000.10.RAL*
MASH 800	2700K	220V	10W	H=800	RAL*	ON\OFF	Арт. MASH.800.2700.10.RAL*
MASH 800	4000K	220V	10W	H=800	RAL*	ON\OFF	Арт. MASH.800.4000.10.RAL*
MASH 1000	2700K	220V	10W	H=1000	RAL*	ON\OFF	Арт. MASH.1000.2700.10.RAL*
MASH 1000	4000K	220V	10W	H=1000	RAL*	ON\OFF	Арт. MASH.1000.4000.10.RAL*



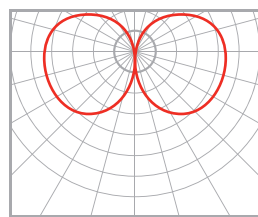
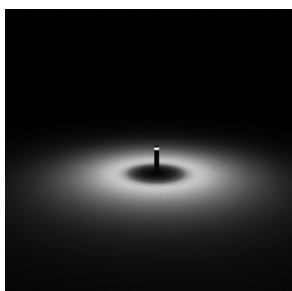
MASH 10W 4000K 2700K 360°

RAL7004  
RAL8002  
RAL9005  
RAL9003  
RAL7016

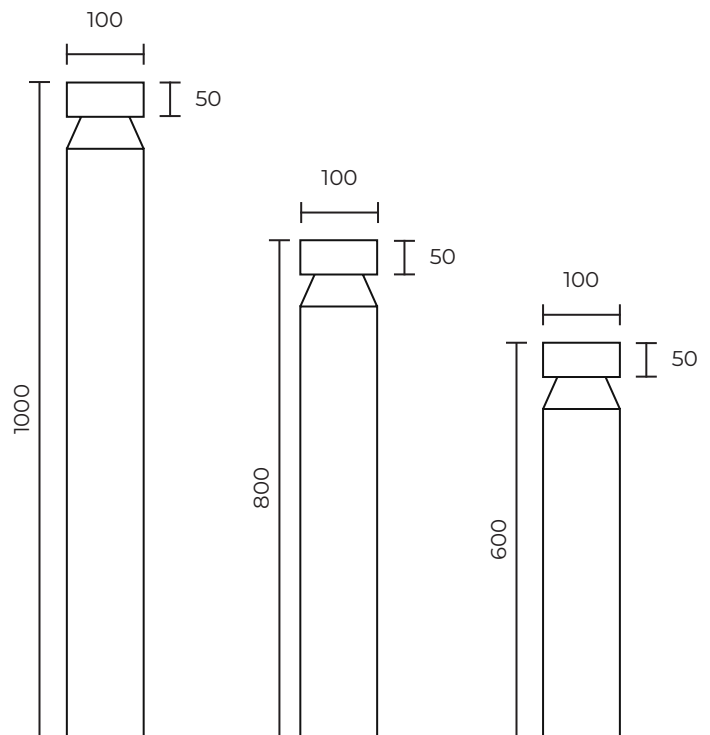
Модель	Мощность	Цв. температура	Угол рассеивания	Цвет корпуса
--------	----------	-----------------	------------------	--------------

Арт. MASH . 10W . 2700 - 4000 . 360° . 4000 . RAL .

MASH 600	2700K	220V	10W	H=600	RAL*	ON\OFF
MASH 600	4000K	220V	10W	H=600	RAL*	ON\OFF
MASH 800	2700K	220V	10W	H=800	RAL*	ON\OFF
MASH 800	4000K	220V	10W	H=800	RAL*	ON\OFF
MASH 1000	2700K	220V	10W	H=1000	RAL*	ON\OFF
MASH 1000	4000K	220V	10W	H=1000	RAL*	ON\OFF



360°



\* Покраска по таблице цветов RAL

\*\* Возможно изготовление нестандартных размеров

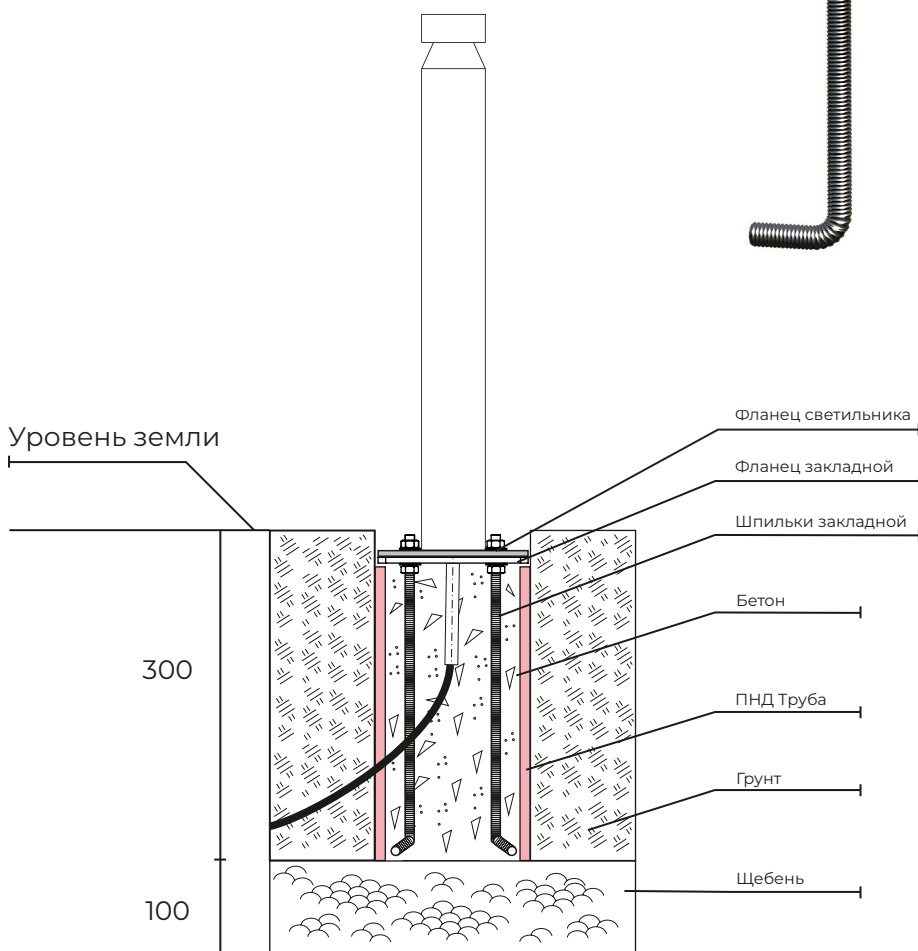


MASH



Шпильки закладной устанавливаются в ПНД трубу цилиндрической формы и соответствующей глубины, соблюдая необходимую ориентацию монтажных отверстий. Для фиксации закладной она заливается бетонным раствором.

При подземной проводке кабеля питания, кабель в гофро-трубе или в гладкой трубе ПНД предварительно заводится в отверстия закладной детали и через фланец выводится на длину до соединительной коробки.







Внешний вид изделия и технические характеристики приборов, могут незначительно отличаться от характеристик и изображений, представленных в данной листовке.