

**ПАСПОРТ
и руководство по эксплуатации**

Светильник со светодиодным источником света

Серия «CLIP (STUB)».



1. ОСНОВНЫЕ СВЕДЕНИЯ И ТЕХНИЧЕСКИЕ ДАННЫЕ

Название светильника: «CLIP(STUB)».

Назначение: архитектурное и ландшафтное освещение

Изготовитель: ООО «Техносервис», Россия.

Адрес изготовителя: г. Серпухов ул. Базовая 10

Дата изготовления: 2024

Соответствие ТР ТС 004/2011, ТР ТС 020/2011 и ТР ЕАЭС 037/2016: декларация о соответствии ЕАЭС N RU Д-RU.HB35.B.00423/20 от 17.01.2020 действует до 16.01.2025

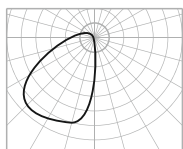
Соответствие требованиям к разработке, производству и обслуживанию: ГОСТ Р ИСО 9001-2015

Тип оптического элемента: вторичная оптика - линза.

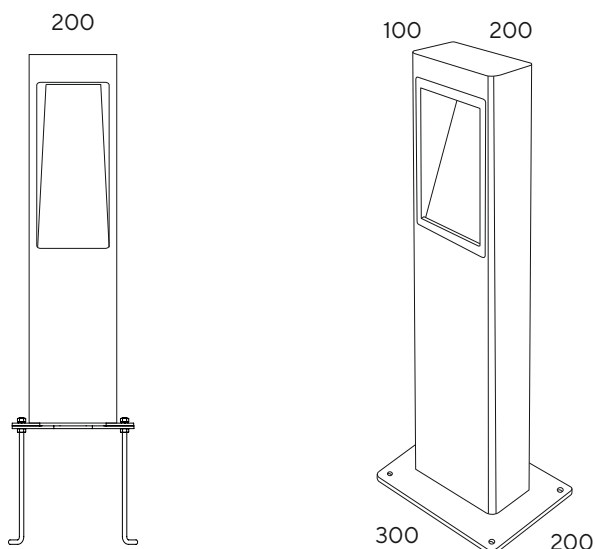
2. ТЕХНИЧЕСКИЕ ПАРАМЕТРЫ:

Наименование параметра изделия	Значение параметра
Потребляемая мощность	10 Вт.
Световой поток	1200 лм
Световая отдача	120 Лм./Вт.
Цветовая температура	3000/4000К.
Индекс цветопередачи, CRI	Ra > 80
Питающее напряжение	АС 175-260В/50Гц
Класс защиты от поражения электрическим током	I
Коэффициент мощности	Pf > 0,9
Степень защиты оболочки	Ip66
Климатическое исполнение	УХЛ1
Температурный диапазон	-40...+45°C
Группа механического исполнения	M1
Вес светильника	23.9 кг.
Вес ЗДФ (Закладная деталь фундамента)	1.4 кг.

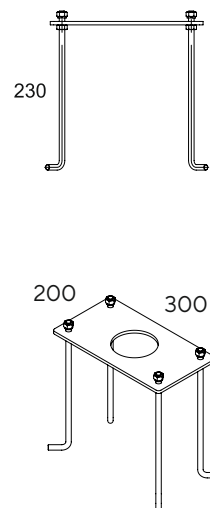
2.1 ФОРМА СВЕТОРАСПРЕДЕЛЕНИЯ(КСС):



3. ГАБАРИТНЫЕ РАЗМЕРЫ:



3.1 ЗДФ (Закладная деталь фундамента)



4. ТРЕБОВАНИЯ ПО ТЕХНИКЕ БЕЗОПАСНОСТИ

4.1. По требованиям безопасности светильники соответствуют ГОСТ Р МЭК 60598-1-99 и ГОСТ Р МЭК 598-2-1-97.

Монтаж, устранение неисправностей, чистку, техническое обслуживание светильников следует производить только при отключенном напряжении и не ранее, чем через 1 мин после отключения напряжения.

Не допускается эксплуатация светильников с поврежденной изоляцией проводов и мест соединений.

4.2. Включение светильников в электрическую сеть с параметрами, отличающимися от указанных в разделе 1 настоящего паспорта, запрещается.

4.3. Запрещается эксплуатация светильника без защитного заземления.

5. СВЕДЕНИЯ ОБ УТИЛИЗАЦИИ

5.1. Светильники не содержат дорогостоящих или токсичных материалов и комплектующих деталей, требующих специальной утилизации. Утилизацию светильников проводят обычным способом.

6. УСТРОЙСТВО

6.1. Корпус светильника изготовлен из стали.

7. УСТАНОВКА И ТЕХНИЧЕСКОЕ ОБСЛУЖИВАНИЕ

7.1. Эксплуатация светильника производится в соответствии с «Правилами технической эксплуатации электроустановок потребителей».

7.2. Для установки и подключения светильника обратитесь к квалифицированному электрику.

7.3. Подключить сетевые провода к драйверу (L, N, «земля») в соответствии с указанной полярностью.

7.4. Загрязненный рассеиватель очищать мягкой ветошью, смоченной в слабом мыльном растворе.

8. ГАРАНТИЙНЫЕ ОБЯЗАТЕЛЬСТВА

Гарантийный срок эксплуатации 60 месяцев со дня отгрузки потребителю, при соблюдении условий эксплуатации.

В случае выхода светильника из строя во время гарантийного срока, при соблюдении правил эксплуатации, потребитель предъявляет претензии в установленном законом порядке.

9. СВИДЕТЕЛЬСТВО О ПРИЕМКЕ

Светильник Сlip соответствует ТУ 3461-001-29056079-2017 и признан годным к эксплуатации.

Дата выпуска _____ ОТК: _____

Изготовитель: ООО «Техносервис», Россия.

В случае выхода светильника из строя во время гарантийного срока, при соблюдении правил эксплуатации, потребитель предъявляет претензии в установленном порядке по адресу: ООО «Техносервис», Россия,
Тел/Факс: +7 (495) 240-81-83