

ROLL SW



Мощность: 9-50W

Световой поток: 80Lm\W (50Lm\W в версии с опаловым стеклом)

Напряжение: AC 175-260В/50Гц

Блок питания: в комплекте(встроенный в корпус)

Вторичная оптика: линзованная оптика, (10, 25, 30, 40, 60, 80°) опал 120°

Материал корпуса: алюминий, сталь

Цвет корпуса: RAL

Степень защиты: IP66

Температурный диапазон: -40...+45°C

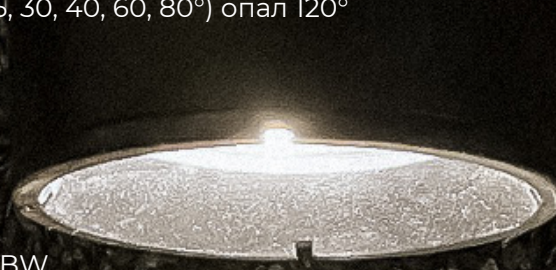
Климатическое исполнение: УХЛ1

Цветовая температура: 3000К, 4000К, RGB, RGBW

Индекс цветопередачи, CRI: Ra > 80

Гарантия: 3 года

Срок службы, не менее: 50 000 часов.



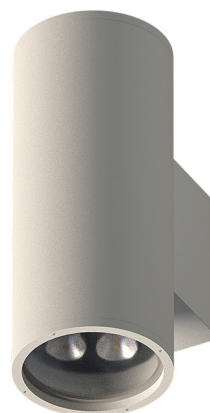




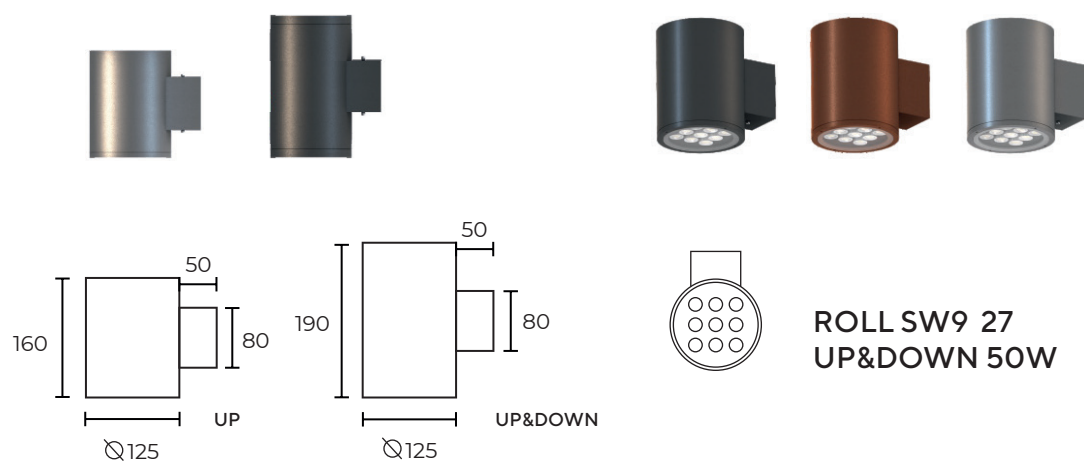
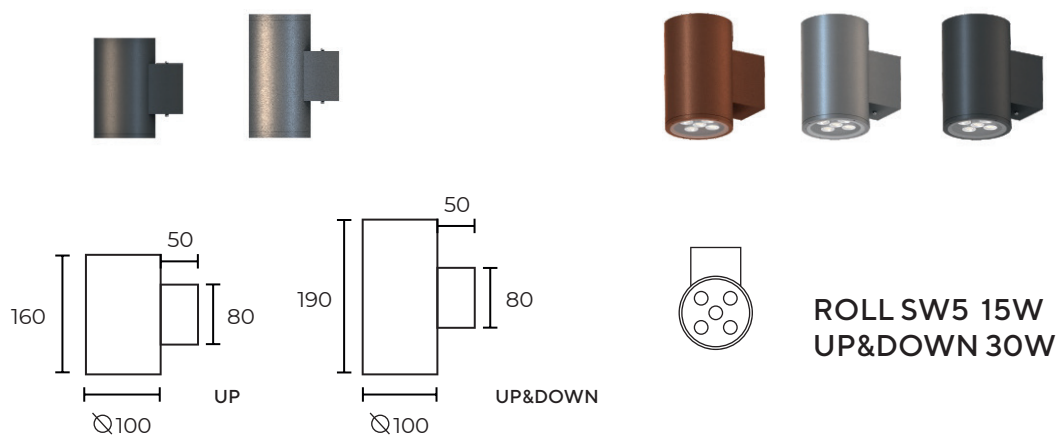
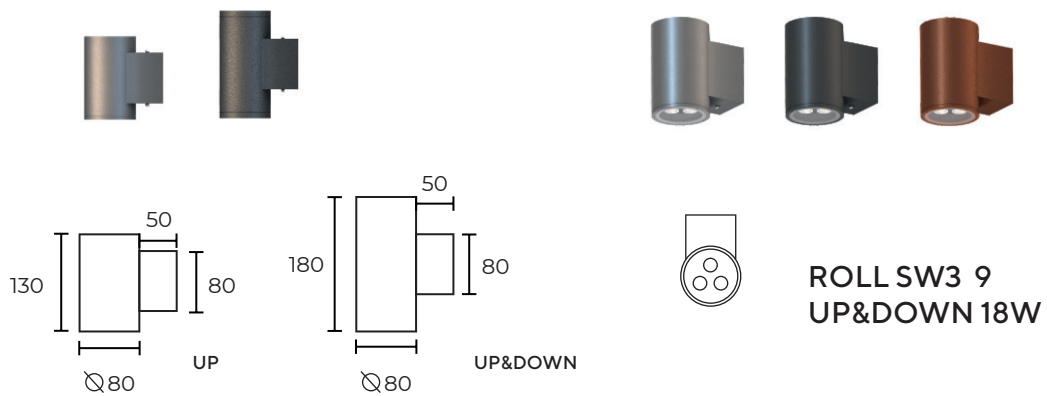
SW 9
27W



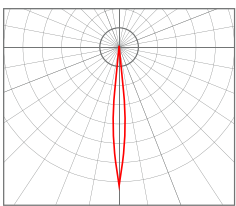
SW 5
15W



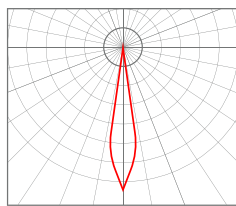
SW 3
9W



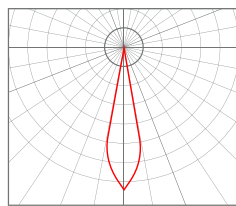




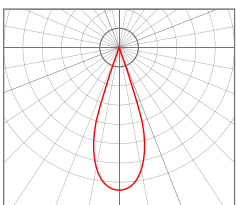
10°



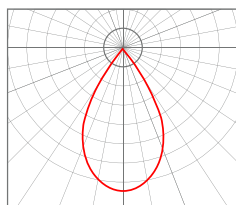
25°



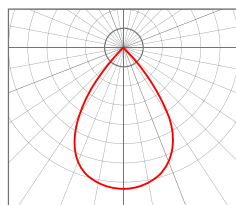
30°



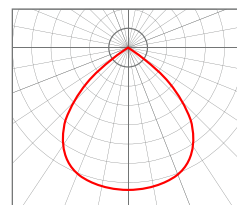
40°



60°



80°



120° Опал





	27W								
	20W								
	25W								
	17W								
	10W			120° 120° ^(опал)					
	15W	RGBW*	80° 80°		RAL7004				
Zaro S9	12W	4000K	40° 40°		RAL8002				
Zaro S4	5W	2700K*	25° 25°		RAL9005				
Zaro S1	.3W	3000K	10°/80°		RAL7016	DIM TRIAC	UP/DOWN		
									Арт. RSW3.9.3000.10/60.7016.DMDL.UD
Модель	Мощность	Цв. температура	Угол рассеивания	Цвет корпуса	Управление	Направление света			

ZARO S1 3W

Zaro S1.3-18W. 3000\4000K. 10°-80°.RAL.UP\DOWN	Арт. RSW3.9\18.3000\4000.10-80.RAL.UD
Zaro S1.5-10W. 3000\4000K. OPAL.RAL.UP\DOWN	Арт. RSW3.5\10.3000\4000.OPAL.RAL.UD
Zaro S1.9-18W. 3000\4000K. 10°-80°.RAL. DIM DALI.UP\DOWN	Арт. RSW3.9\18.3000\4000.10-80.DMDL.UD
Zaro S1.W3. 5-10W. 3000\4000K. OPAL.RAL. DIM DALI.UP\DOWN	Арт. RSW3.5\10.3000\4000.OPAL.DMDL.UD
Roll SW3. 12-24W. RGBW. 10°-80°.RAL.UP\DOWN	Арт. RSW3.12\24.RGBW.10-80.RAL.UD
Roll SW3. 12-24W. RGBW. OPAL.RAL. DIM DALI.UP\DOWN	Арт. RSW3.12\24.RGBW.OPAL.DMDL.UD

ZARO S4 12W

Roll SW5. 15-30W. 3000\4000K. 10°-80°.RAL.UP\DOWN	Арт. RSW5.15\30.3000\4000.10-80.RAL.UD
Roll SW5. 10-20W. 3000\4000K. OPAL.RAL.UP\DOWN	Арт. RSW5.10\20.3000\4000.OPAL.RAL.UD
Roll SW5. 15-30W. 3000\4000K. 10°-80°.RAL. DIM DALI.UP\DOWN	Арт. RSW5.15\30.3000\4000.10-80.DMDL.UD
Roll SW5. 10-20W. 3000\4000K. OPAL.RAL. DIM DALI.UP\DOWN	Арт. RSW5.10\20.3000\4000.OPAL.DMDL.UD
Roll SW5. 17-32W. RGBW. 10°-80°.RAL.UP\DOWN	Арт. RSW5.17\32.RGBW.10-80.RAL.UD
Roll SW5. 17-32W. RGBW. OPAL.RAL. DIM DALI.UP\DOWN	Арт. RSW5.17\32.RGBW.OPAL.DMDL.UD

ZARO S9 27W

Roll SW9. 25-50W. 3000\4000K. 10°-80°.RAL.UP\DOWN	Арт. RSW9.25\50.3000\4000.10-80.RAL.UD
Roll SW9. 20-40W. 3000\4000K. OPAL.RAL.UP\DOWN	Арт. RSW9.20\40.3000\4000.OPAL.RAL.UD
Roll SW9. 25-50W. 3000\4000K. 10°-80°.RAL. DIM DALI.UP\DOWN	Арт. RSW9.25\50.3000\4000.10-80.DMDL.UD
Roll SW9. 20-40W. 3000\4000K. OPAL.RAL. DIM DALI.UP\DOWN	Арт. RSW9.20\40.3000\4000.OPAL.DMDL.UD
Roll SW9. 27-52W. RGBW. 10°-80°.RAL.UP\DOWN	Арт. RSW9.27\52.RGBW.10-80.RAL.UD
Roll SW9. 27-52W. RGBW. OPAL.RAL. DIM DALI.UP\DOWN	Арт. RSW9.27\52.RGBW.OPAL.DMDL.UD

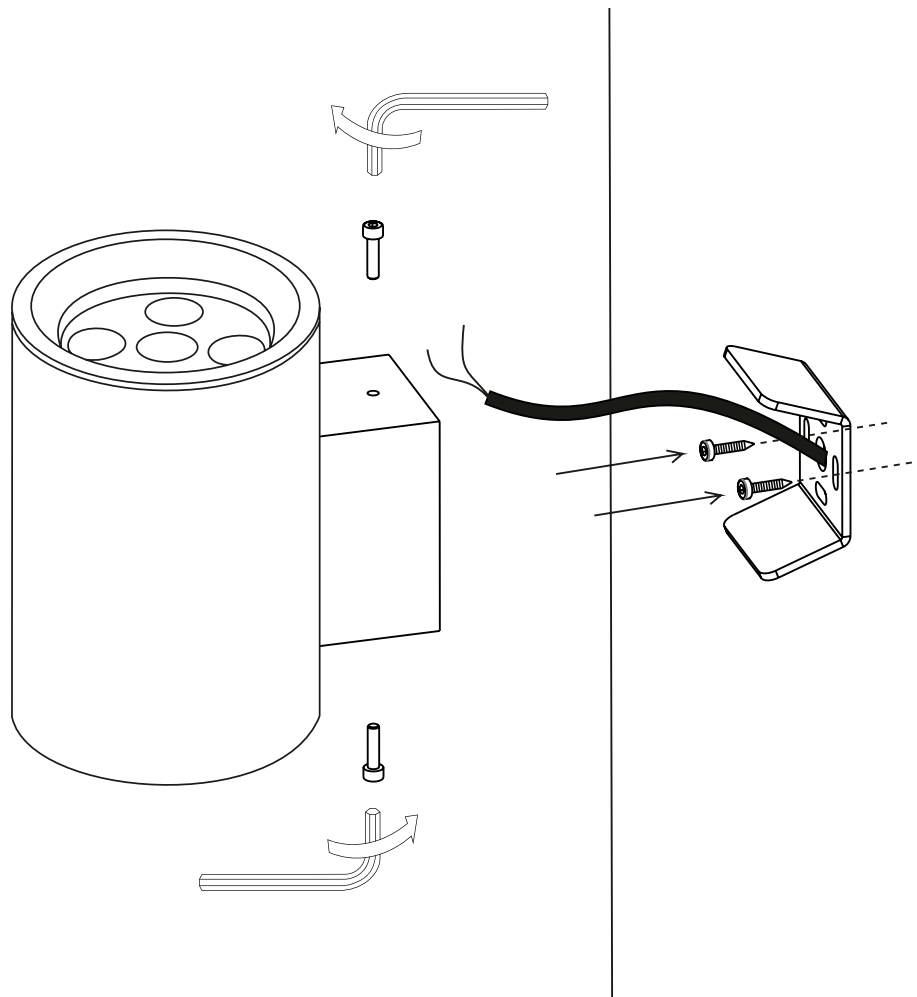
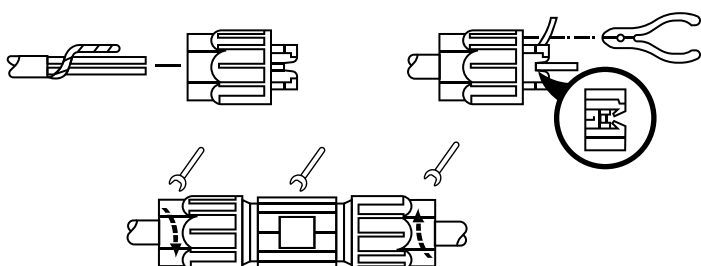


Схема соединения





Внешний вид изделия и технические характеристики приборов, могут незначительно отличаться от характеристик и изображений, представленных в данной листовке.